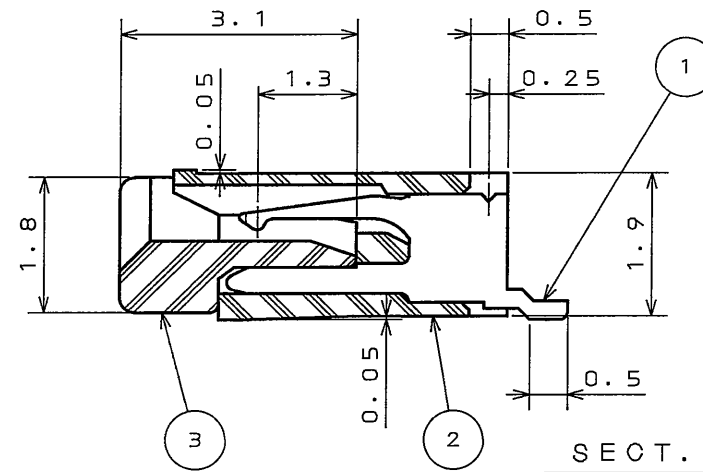
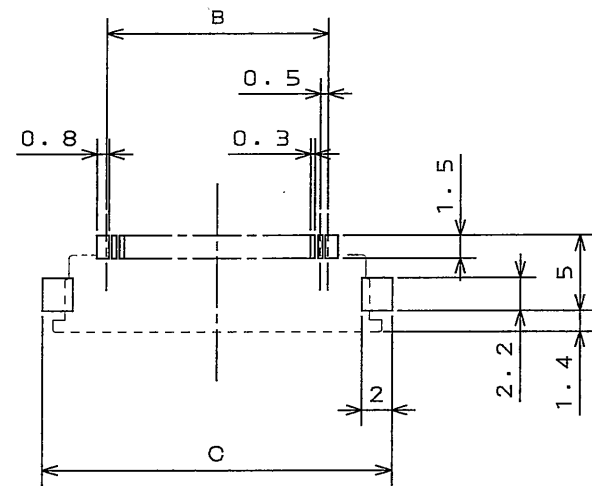
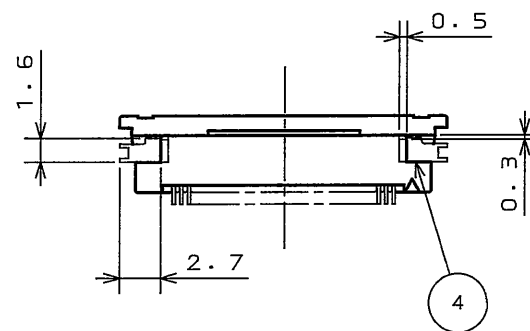
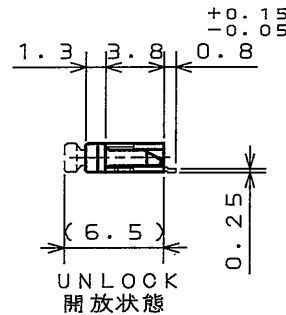
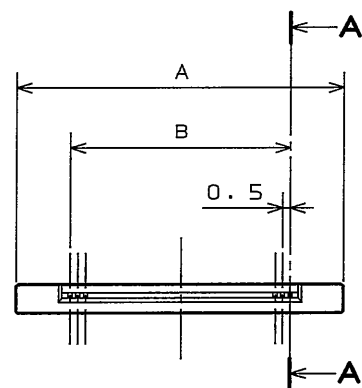
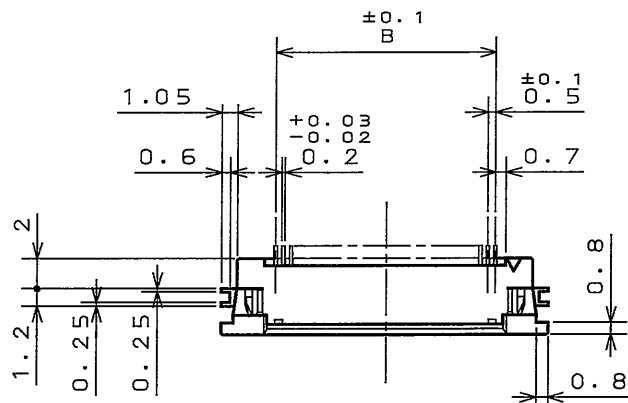


SJ100469
(ON 0NIMARD) 台票理図

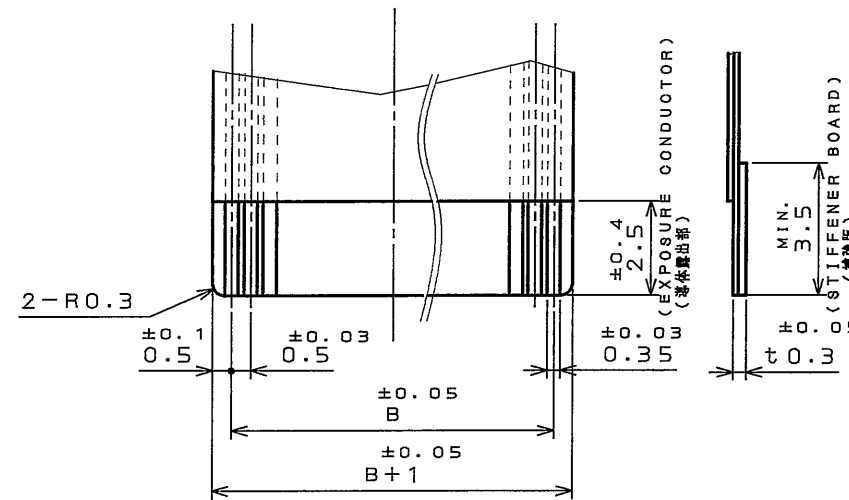
版数 REV.	年月日 DATE	DCN NO.	変更内容 DESCRIPTION	製図 DR.	担当 CHK.	査閲 APPD.	承認 APPD.
2	12.Apr.2004	054834	ADDED ITEMS etc.	M.YAMASHITA	T.KUDOU	—	Y. Ichiyama

TABLE 1

No. OF CONTACTS N	A	B	C
5	9.1	2.0	10.5
6	9.6	2.5	11.0
7	10.1	3.0	11.5
8	10.6	3.5	12.0
9	11.1	4.0	12.5
10	11.6	4.5	13.0
11	12.1	5.0	13.5
12	12.6	5.5	14.0
13	13.1	6.0	14.5
14	13.6	6.5	15.0
16	14.6	7.5	16.0
17	15.1	8.0	16.5
18	15.6	8.5	17.0
20	16.6	9.5	18.0
21	17.1	10.0	18.5
22	17.6	10.5	19.0
26	19.6	12.5	21.0
28	20.6	13.5	22.0
30	21.6	14.5	23.0
31	22.1	15.0	23.5
32	22.6	15.5	24.0
33	23.1	16.0	24.5
34	23.6	16.5	25.0
35	24.1	17.0	25.5
36	24.6	17.5	26.0
38	25.6	18.5	27.0
40	26.6	19.5	28.0
45	29.1	22.0	30.5
50	31.6	24.5	33.0



SECT. A-A
(SCALE 10:1)



APPLICABLE F.P.C. DIMENSION (REF.)
適合FPC寸法(参考)

注1. FPCの仕上げは金メッキのこと。
NOTE1. EXPOSURE CONDUCTORS OF F.P.C SHOULD BE GIVEN GOLD PLATING.

APPLICABLE P.C.B. DIMENSION (REF.)
適合基板寸法(参考)

符号 NO.	名称 DESCRIPTION	個数 QTY.	材料 MATERIAL	仕上 FINISH	備考 REMARKS
4	HOLD-DOWN	2	COPPER ALLOY	(LEAD-FREE) TIN/TIN ALLOY PLATING	△
3	SLIDE INSULATOR	1	GLASS FILLED PPS		COLOR: WHITE UL94V-0
2	BASE INSULATOR	1	GLASS FILLED PPS		COLOR: BLACK UL94V-0
1	CONTACT	N	HIGH STRENGTH BRASS	SELECTIVE GOLD PLATING	

仕様書 (SPECIFICATION) JAOS-10135 △	第1版 (ORIGINAL DATE) 9.Jan.2004	尺度 (SCALE) 2:1	製図 (DRAWING NO.) SJ100469
製図 (DRAWING NO.) D.MACHIHARA	担当 (CHECKER) T.KUDOU	名称 (TITLE) IL-FPR-U**S -HF-N1	製図 (DRAWING NO.) SJ100469
公差 (GENERAL TOLERANCE) 寸法 (DIMENSION) 角度 (ANGLES)	製図 (DRAWING NO.) Y.ICHIYAMA	重量 (WEIGHT)	承認 (APPROVED) Y.ICHIYAMA
. ±0.8 X° ± .X ±0.4 X°X' ± .XX ±0.1 .XXX ±			

JAE CONNECTOR.COM
Reference Only
JAE AVIATION ELECTRONICS INDUSTRY, LTD.
図面番号 (DRAWING NO.)
SJ100469
版数 (REV.)
2

DOF-0-212E(03.08)



LEAD FREE この製品は鉛フリー品です